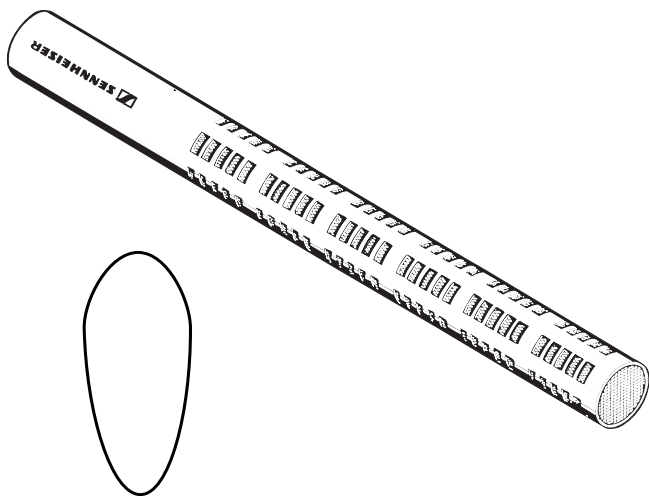


ME 66

Bedienungsanleitung
Instructions for use
Notice d'emploi
Istruzioni per l'uso
Instrucciones para el uso
Gebruiksaanwijzing



SYSTEM K6

ME 66

Mikrofonmodul passend zum Speiseadapter K6 oder K6P.

Technische Daten

Übertragungsbereich	40 - 20000 Hz \pm 2,5 dB
Richtcharakteristik	Keule / Superniere
Freifeldleerlaufübertragungsfaktor	50 mV/Pa \pm 2,5 dB
Ersatzgeräuschpegel	10 dB (nach DIN IEC 651) 21 dB (nach CCIR 468-3)
Grenzschalldruck bei K = 1%	125 dB(A) bei 1 kHz
Abmessungen in mm	221 x 22,5
Gewicht	65 g

Microphone module suitable for powering module K6 or K6P.

Technical data

Frequency response	40 - 20000 Hz \pm 2.5 dB
Pick-up pattern	supercardioid / lobe
Free field no-load sensitivity	50 mV/Pa \pm 2.5 dB
Equivalent sound pressure level	10 dB (as per DIN IEC 651) 21 dB (as per CCIR 468-3)
Max. sound pressure level for K = 1%	125 dB(A) for 1 kHz
Dimensions in mm	221 x 22.5
Weight	65 g

Module microphone pour l'adaptateur d'alimentation K6 ou K6P.

Caractéristiques techniques

Bande passante	40 - 20000 Hz \pm 2,5 dB
Directivité	supercardiöide / lobe
Facteur de transmission à vide	50 mV/Pa \pm 2,5 dB
Volume sonore équivalent	10 dB (selon DIN IEC 651) 21 dB (selon CCIR 468-3)
Limite de pression acoustique à K = 1%	125 dB(A) à 1 kHz
Dimensions en mm	221 x 22,5
Poids	65 g

Änderungen vorbehalten / Subject to alterations / Sous réserve de modification.

Modulo microfono adatto all'adattatore di alimentazione K6 o K6P.

Dati tecnici

Gamma di frequenza	40 - 20000 Hz \pm 2,5 dB
Direttività	supercardioide / clava
Coefficiente di trasmissione a vuoto	50 mV/Pa \pm 2,5 dB
Livello di rumore equivalente	10 dB (secondo DIN IEC 651) 21 dB (secondo CCIR 468-3)
Pressione acustica limite a K = 1%	125 dB(A) a 1 kHz
Dimensioni in mm	221 x 22,5
Peso	65 g

Modulo micrófono para el adaptador de alimentación K6 o K6P.

Características técnicas

Gama de frecuencia	40 - 20000 Hz \pm 2,5 dB
Directividad	supercardioide / lobular
Factor de transmisión en vacío	50 mV/Pa \pm 2,5 dB
Volumen sonoro equivalente	10 dB (según DIN IEC 651) 21 dB (según CCIR 468-3)
Límite de presión acústica a K = 1%	125 dB(A) a 1 kHz
Dimensiones en mm	221 x 22,5
Peso	65 g

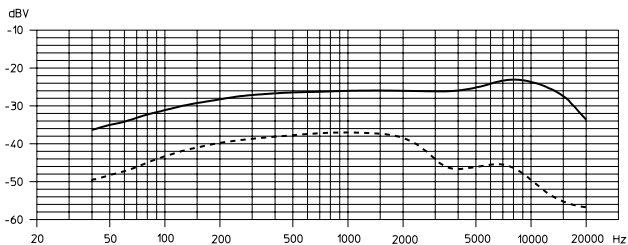
Mikrofoonmoduul behorend bij de netadapter K6 of K6P.

Technische gegevens

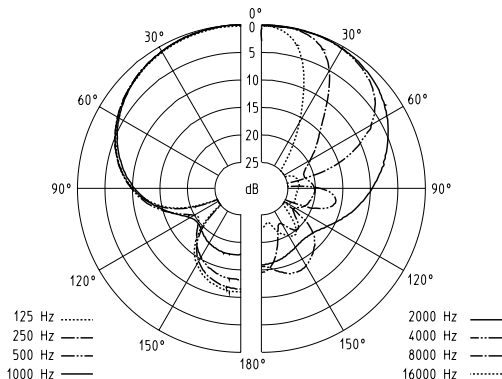
Weergavebereik	40 - 20000 Hz \pm 2,5 dB
Richtkarakteristiek	Supernier / keul
Onbelaste werking frequ.-faktor veld	50 mV/Pa \pm 2,5 dB
Vervangend geluidsdrumniveau	10 dB (volgens DIN IEC 651) 21 dB (volgens CCIR 468-3)
Max. geluidsdrumniveau bij K = 1%	125 dB(A) bij 1 kHz
Afmetingen in mm	221 x 22,5
Gewicht	65 g

Con riserva di modifiche / Modificaciones reservadas / Wijzigingen voorbehouden.

Soll-Frequenzgang (0° und 90°) / Polardiagramm
 Nominal frequency response (0° und 90°) / Pick-up pattern
 Réponse en fréquence (0° und 90°) / Diagramme de la directivité
 Risposta in frequenza (0° und 90°) / Diagramma polare
 Respuesta en frecuencia (0° und 90°) / Diagrama de la directividad
 Ingestelde frequentiekarakteristiek (0° und 90°) / Pooldiagrammen



— 0° - - - - 90°



Sennheiser electronic GmbH & Co. KG
 30900 Wedemark, Germany

Phone +49 (05130) 600 0
 Fax +49 (05130) 600 300
www.sennheiser.com

Printed in Germany

Publ. 05/04 50993/A05